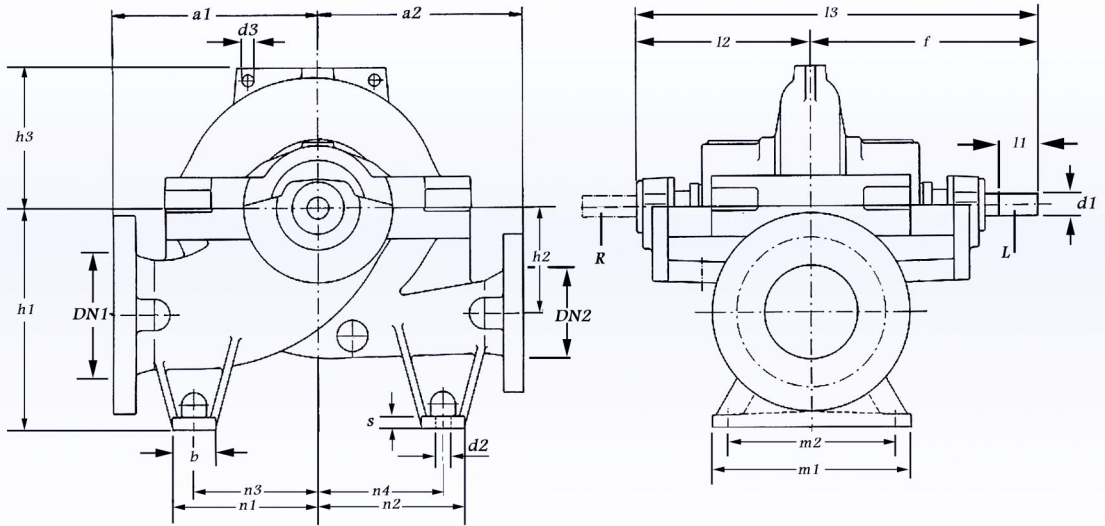


Double Suction Split Case Pump

Dimensions Table



Dimensions in mm, Weights in kg

Pump sizes	Flange connecting dimensions acc. to all usual connecting standards				Pump dimensions										Foot dimensions						Shaft ends		Weight		
	PN1	PN2	DN1	DN2	a1	a2	d3	f	h1	h2	h3	l2	l3	b	d2	m1	m2	n1	n2	n3	n4	s		d1	l1
80-210	16	16	125	80	300	300	19	415	315	140	168	300	713	70	17,5	320	270	205	205	170	170	20	35	80	181
80-270	16	16	125	80	300	300	19	415	315	140	190	300	713	70	17,5	320	270	205	205	170	170	20	35	80	194
80-370	16	16	125	80	330	330	19	415	315	140	225	300	713	70	17,5	320	270	205	205	170	170	20	35	80	204
100-250	16	16	150	100	330	330	19	415	355	170	195	300	713	70	17,5	320	270	235	235	200	200	20	35	80	207
100-310	16	16	150	100	370	370	19	415	355	170	225	300	713	70	17,5	320	270	235	235	200	200	20	35	80	223
100-375	16	16	150	100	370	370	19	415	355	170	260	300	713	70	17,5	320	270	235	235	200	200	20	35	80	241
125-230	16	16	200	125	370	370	19	515	400	200	210	366	880	70	17,5	390	340	260	260	225	225	20	45	100	249
125-290	16	16	200	125	370	370	19	515	400	200	230	366	880	70	17,5	390	340	260	260	225	225	20	45	100	274
125-365	16	16	200	125	370	370	19	515	400	200	260	366	880	70	17,5	390	340	260	260	225	225	20	45	100	298
125-500	16	16	200	125	450	450	19	515	400	200	305	366	880	70	17,5	390	340	315	315	280	280	20	45	100	331
150-290	16	16	200	150	400	400	19	515	400	200	245	366	880	70	17,5	390	340	260	260	225	225	20	45	100	347
150-360	16	16	200	150	400	400	19	515	400	200	265	366	880	70	17,5	390	340	260	260	225	225	20	45	100	359
150-460	16	16	200	150	450	450	19	590	400	200	305	399	985	70	17,5	480	430	315	315	280	280	20	55	125	436
150-605	25	25	200	150	600	500	19	590	500	300	370	399	985	70	17,5	480	430	385	385	350	350	20	55	125	646
200-320	16	16	250	200	450	450	24,5	590	500	240	285	399	985	70	17,5	480	430	315	315	280	280	20	55	125	450
200-420	16	16	250	200	500	500	24,5	590	500	240	310	399	985	70	17,5	480	430	315	315	280	280	20	55	125	517
200-520	16	16	250	200	600	500	24,5	655	560	300	370	464	1117	70	17,5	480	430	385	385	350	350	26	65	150	840
200-670	25	25	250	200	650	550	24,5	655	600	350	430	464	1117	100	22	480	400	400	400	350	350	26	65	150	990
250-370	10	10	300	250	500	500	24,5	655	600	300	320	464	1117	100	22	480	400	400	400	350	350	26	65	150	665
250-480	16	16	300	250	550	550	24,5	730	600	300	355	515	1242	100	22	600	520	400	400	350	350	26	75	160	826
250-600	25	25	300	250	650	550	24,5	730	630	350	415	515	1242	100	22	600	520	400	400	350	350	26	75	160	1212
300-300	10	10	350	300	550	500	24,5	655	630	300	360	464	1117	100	22	480	400	400	400	350	350	26	65	150	626
300-435	10	10	400	300	650	550	24,5	730	630	350	365	515	1242	100	22	600	520	400	400	350	350	26	75	160	901
300-560	16	16	400	300	700	650	24,5	810	710	350	430	585	1395	100	22	600	520	525	525	475	475	26	85	180	1423
300-700	25	25	400	300	750	650	24,5	810	710	400	480	585	1395	100	22	600	520	525	525	475	475	26	85	180	1689
350-360	10	10	400	350	650	550	24,5	73	670	350	410	515	1242	100	22	600	520	400	400	350	350	26	75	160	864
350-430	10	10	400	350	700	650	24,5	810	750	400	465	585	1395	100	22	600	520	525	525	475	475	26	85	180	1285
350-510	10	10	400	350	700	650	24,5	810	750	400	420	585	1395	100	22	600	520	525	525	475	475	26	85	180	1394